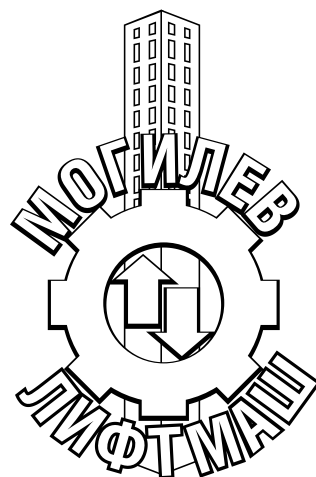


# ОАО «МОГИЛЕВЛИФТМАШ»

Лифты без машинного помещения  
с безредукторными лебедками





# Преимущества лифтов без машинного помещения

## Конструкция

Отсутствие машинного помещения обеспечивает экономию пространства здания, позволяя воплощать в жизнь самые смелые архитектурные решения.

## Энергосбережение

Использование безредукторной лебедки на основе синхронного электродвигателя с постоянными магнитами улучшает энергосберегающие параметры. Суммарное потребление электроэнергии по сравнению с редукторными лебедками снижено на 30 %.

## Комфорт и безопасность

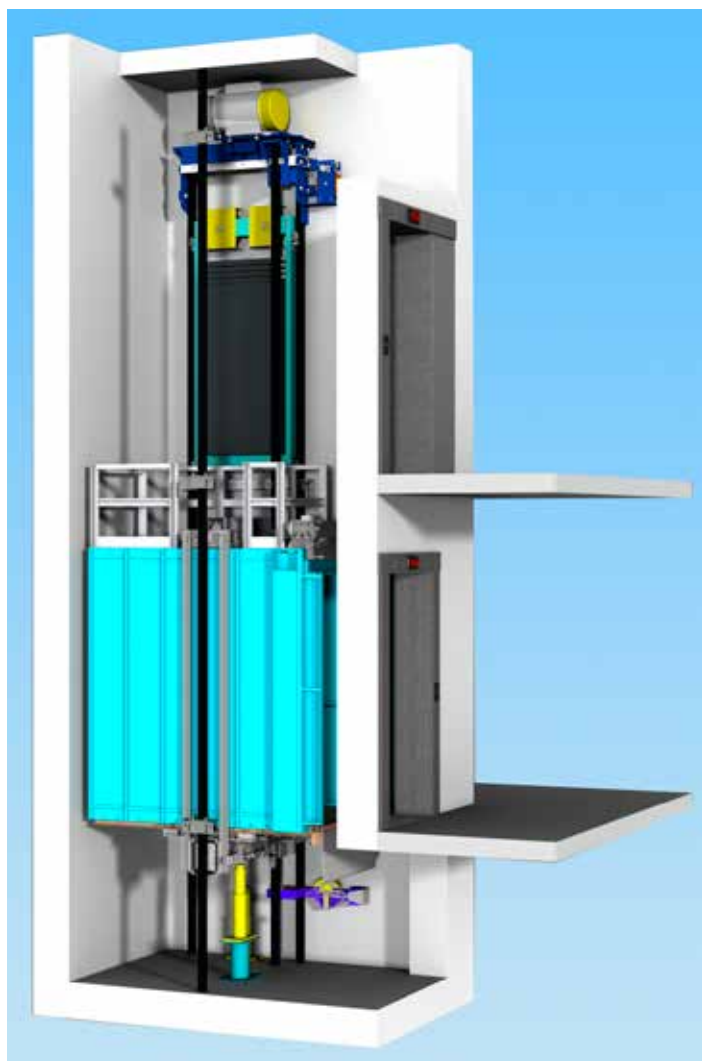
Комфорт в кабине лифта и здании, в котором он установлен, обеспечивается более низкими шумовыми и вибрационными характеристиками (уровень звука в кабине снижен до 55дБ). Высокая точность остановки кабины лифта обеспечивает безопасность его использования.

## Экологичность

Экологичность лифтов достигается за счет использования безредукторного привода в котором отсутствует масло, также уменьшаются затраты на техническое обслуживание.



## Лифт без машинного помещения с осевой безредукторной лебедкой



В лифтах без машинного помещения с безредукторной лебедкой в осевом исполнении применяются двери телескопические бокового открывания (проем от 650 до 1200 мм).

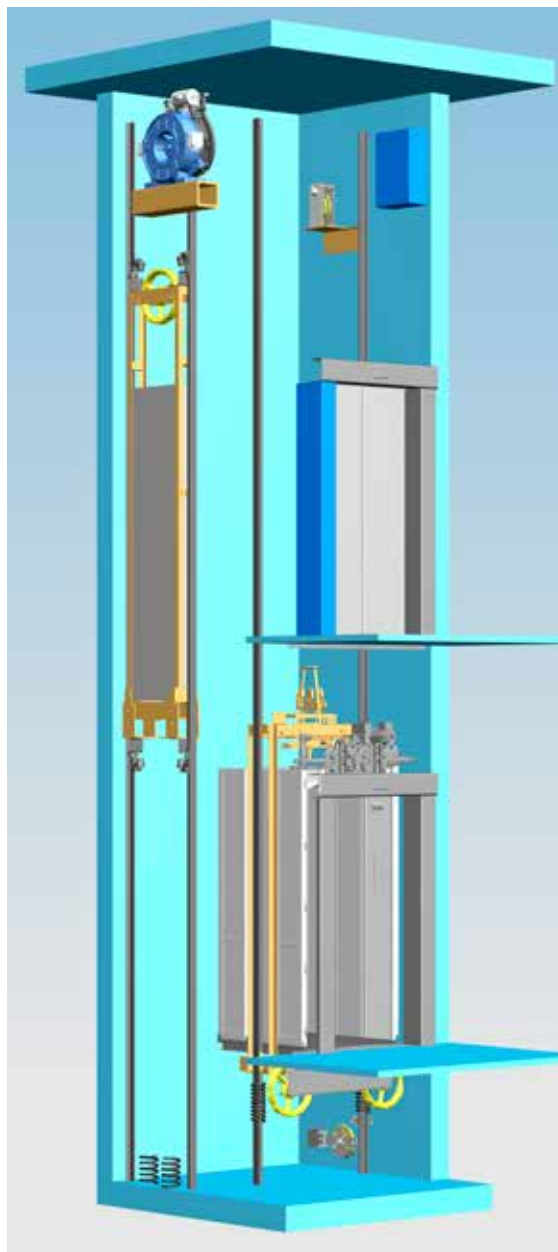
В этих лифтах используются лебедки следующих ведущих мировых производителей: THYssen KRUPP, MONTANARI, SICOR, LANCOR, KINETEK.

Данные лифты комплектуются источником бесперебойного питания, который обеспечивает эвакуацию пассажиров при отключении электроэнергии.

## Лифт без машинного помещения с радиальной безредукторной лебедкой

ОАО «Могилевлифтмаш» изготавливает практически все составляющие лифта, в том числе радиальную безредукторную лебедку грузоподъемностью 400, 630 и 1000 кг.

Первые такие лифты смонтированы в Национальном академическом театре имени Янки Купалы в городе Минске.



## Безредукторные лифтовые лебедки

Безредукторный главный привод становится основной тенденцией для высококачественных лифтов.

### Основные достоинства безредукторного главного привода:

#### Конструкция

По сравнению с традиционной лебедкой, безредукторный синхронный привод экономит свободное пространство, имеет небольшой вес и приспособлен к требованиям современной архитектуры.

#### Экологичность

Отсутствие масла в редукторе исключает возможность утечек, а также снижает затраты на техническое обслуживание.

#### Экономия

Постоянные магниты создают магнитное поле без затрат электроэнергии для намагничивания, отсутствуют потери на сопротивление, обеспечивается низкий пусковой ток, тепловые потери энергии снижаются в 3 раза.

КПД двигателя составляет 90 %, а суммарный расход электроэнергии по сравнению с редукторным главным приводом снижается на 30 %.

#### Комфорт

Низкий уровень шума и вибрации обеспечивает комфорт поездки для пассажиров.



## Лифты пассажирские без машинного помещения с радиальной лебедкой

Индекс лифта	Грузоподъёмность, кг	Вместимость, чел	Скорость, м/с	Высота подъёма, м	Число остановок (max)	Внутренние размеры кабины, мм			Размеры шахты, мм		Двери кабины шахты, мм		Лист альбома строительных заданий
						Ширина	Глубина	Высота	Ширина	Глубина	Ширина	Высота	
ЛПБ-04210Б	400	5	1,0	45	17	920	1020	2100	1500	1650	800	2000	АТБ-0.2-04210
ЛПБ-06210БК	630	8	1,0	45	17	1100	1400	2100	1800 1930	1750	800 900	2000	АТБ-0.2-06210
ЛПБ-10210БГ	1000	13	1,0	45	17	1100	2100	2100	1850 1950	2550	800 900	2000	АТБ-0.2-10210
ЛПБ-10010БППанорамный	1000	13	1,0	30	10	1100	2100	2100	1950	2630	800 900	2000	АТБ-0.2-10010А

## Лифты пассажирские без машинного помещения с осевой лебедкой

Модель	Г/п, кг	Вместимость, чел	Скорость, м/с	Число остановок (max)	Высота подъёма, м	Кол. входов	Кабина, внутренние размеры, мм, (ширина x глубина x высота)	Дверь, мм, S	Шахта, мм, (ширина x глубина)	Лист альбома строительных заданий
ПБА0410Т	400	5	1,0	17	45	1	950x1100x2100	700, 800	1500x1500	АС-1.0-ПБА0410Т
						2			1500x1720	
ПБА0610КТ	630	8	1,0	17	45	1	1100x1400x2100	800, 900	1600x1800	АС-1.0-ПБА0610КТ
						2			1600x2020	
ПБА0610ГТ	630	8	1,0	17	45	1	1100x2100x2100	800, 900	1600x2485	АС-1.0-ПБА1010ГТ
						2			1600x2720	
ПБА0610ШТ	630	8	1,0	17	45	1	2100x1100x2100	1200	2650x1510	АС-1.0-ПБА1010ГТ
						2			2650x1770	
ПБА1010КТ	1000	13	1,0	17	45	1	1600x1400x2100	1000	2150x1820	АС-1.0-ПБА1010КТ
						2			2150x2070	
ПБА1010ГТ	1000	13	1,0	17	45	1	1100x2100x2100	800, 900	1600x2485	АС-1.0-ПБА1010ГТ
						2			1600x2720	
ПБА1010ШТ	1000	13	1,0	17	45	1	2100x1100x2100	1200	2650x1510	АС-1.0-ПБА1010ШТ
						2			2650x1770	
ПБА0416Т	400	5	1,6	17	75	1	950x1100x2100	700, 800	1500x1500	АС-1.0-ПБА0410Т
						2			1500x1720	
ПБА0616КТ	630	8	1,6	17	75	1	1100x1400x2100	800, 900	1600x1800	АС-1.0-ПБА0610КТ
						2			1600x2020	
ПБА0616ГТ	630	8	1,6	17	75	1	1100x2100x2100	800, 900	1600x2485	АС-1.0-ПБА1010ГТ
						2			1600x2720	
ПБА0616ШТ	630	8	1,6	17	75	1	2100x1100x2100	1200	2650x1510	АС-1.0-ПБА1010ШТ
						2			2650x1770	
ПБА1016КТ	1000	13	1,6	17	75	1	1600x1400x2100	1000	2150x1820	АС-1.0-ПБА1010КТ
						2			2150x2070	
ПБА1016ГТ	1000	13	1,6	17	75	1	1100x2100x2100	800, 900	1600x2485	АС-1.0-ПБА1010ГТ
						2			1600x2720	
ПБА1016ШТ	1000	13	1,6	17	75	1	2100x1100x2100	1200	2650x1510	АС-1.0-ПБА1010ШТ
						2			2650x1770	

## ОАО «Могилевлифтмаш»

212798, Республика Беларусь,  
г. Могилев, пр-т. Мира 42  
тел(+375222)26-15-12,  
факс 47-42-06; 46-85-01  
E-mail: [liftmach@liftmach.by](mailto:liftmach@liftmach.by)  
<http://www.liftmach.by>